

Gemeinde Olsberg
Kanton Aargau



Im Ländli
innerorts **Strassenbau**

Normalprofile 1 : 200

Stand **Bauprojekt**

Plan Nr. **81124_Pla01**

SR Stierli + Ruggli
Ingenieure + Raumplaner AG
Unterdorfstrasse 38, 4415 Lausen
Tel: 061 926 84 30

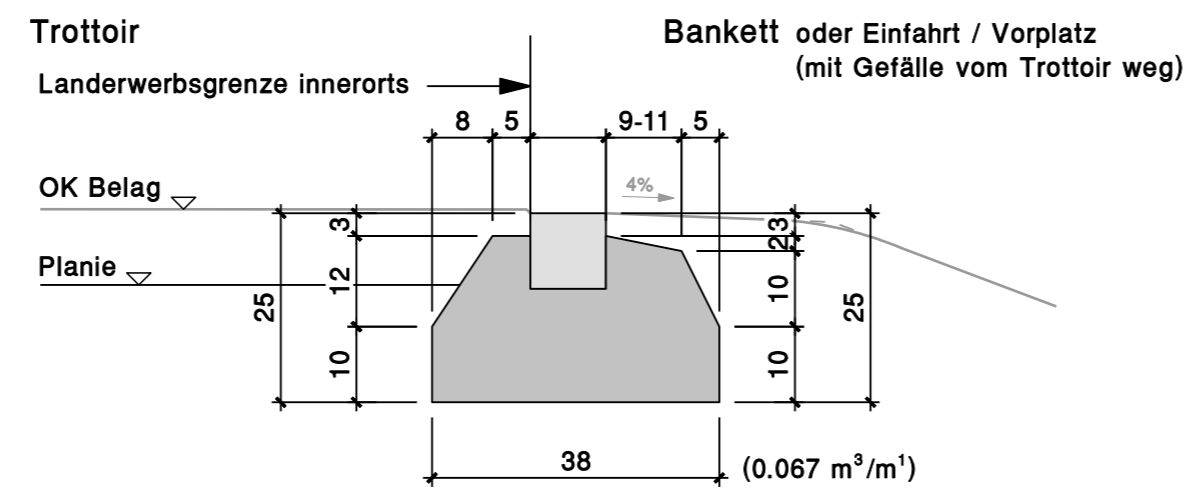
rev.	Datum	Projekt	Gez.	Geprüft	Freigabe
a	28.11.2022	PG	SW	PG	
b					
c					

Pfad: S:\Projekte\BL_TBA\81124_Olsberg (Ländli)\04_Plaene\81124_Pla05_NP_2d
GB-Grundlage: Geodaten des Kantons Basel-Landschaft (Bezug via geoshop 01.03.2011)

Planformat: 840 x 297 mm
Ausdruck: 28-11-2022

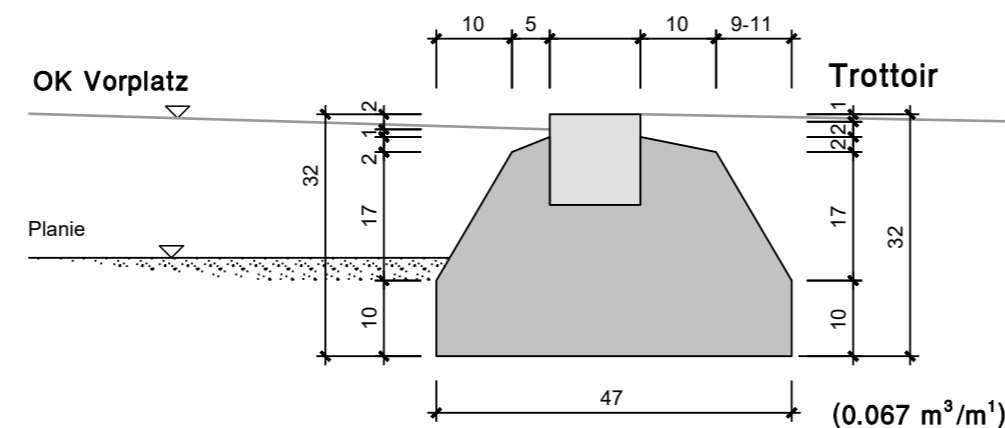
Detail 1 Mst.: 1:10

Schalenstein Typ 12



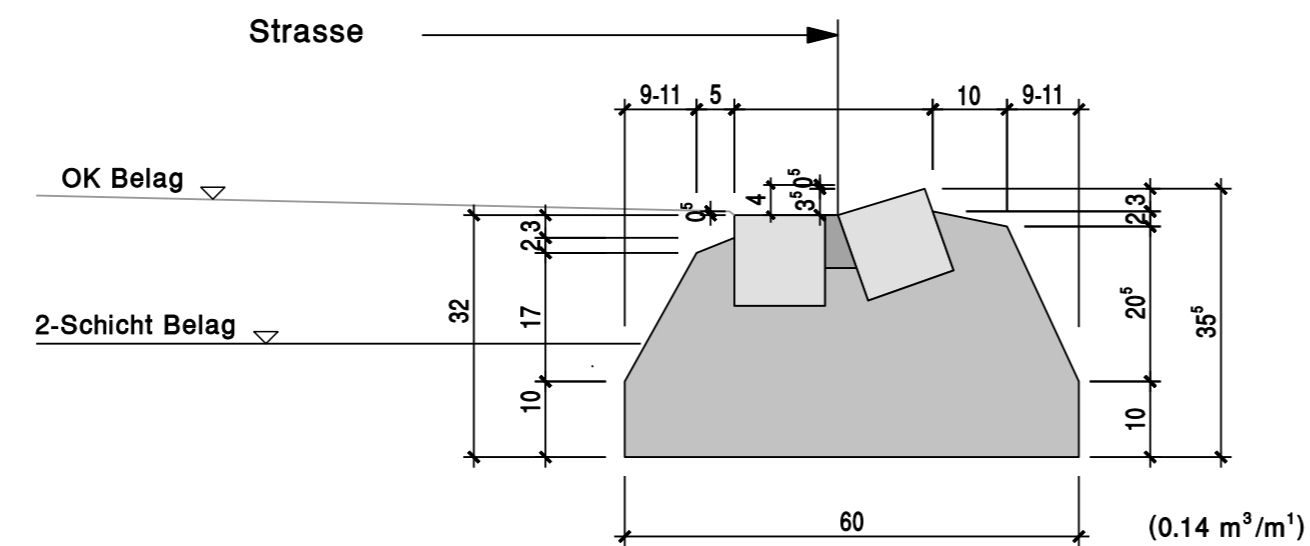
Detail 2 Mst.: 1:10

Schalenstein Typ 12 (Anschlag 2cm)



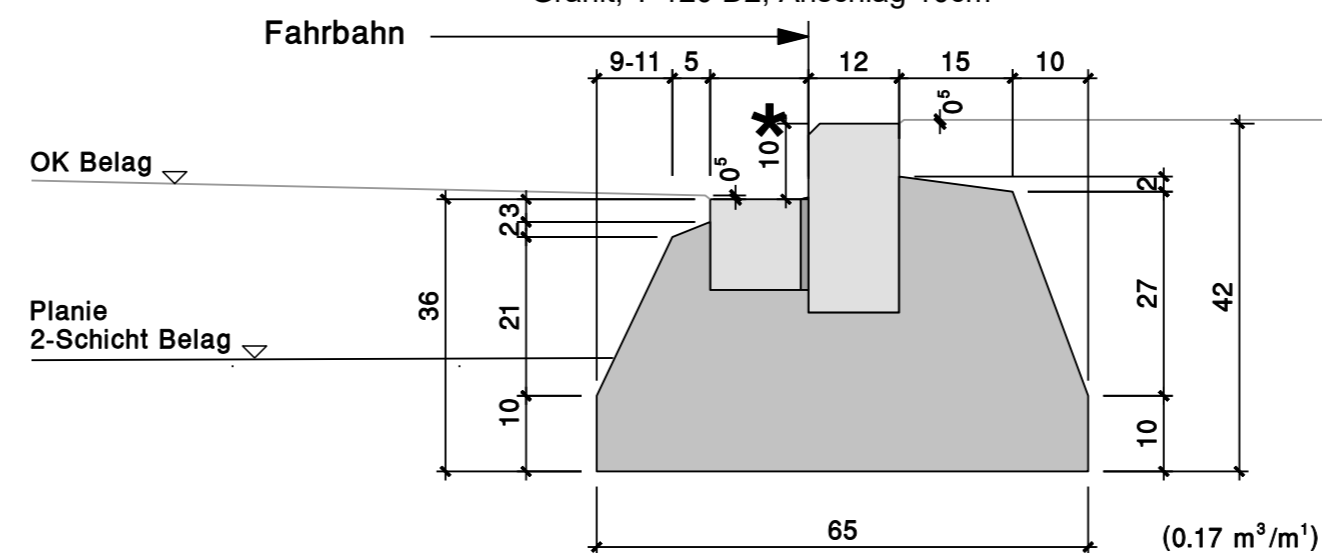
Detail 3 Mst.: 1:10

Schalenstein Typ 12 zweireihig schräg, Granit (Anschlag 3cm)

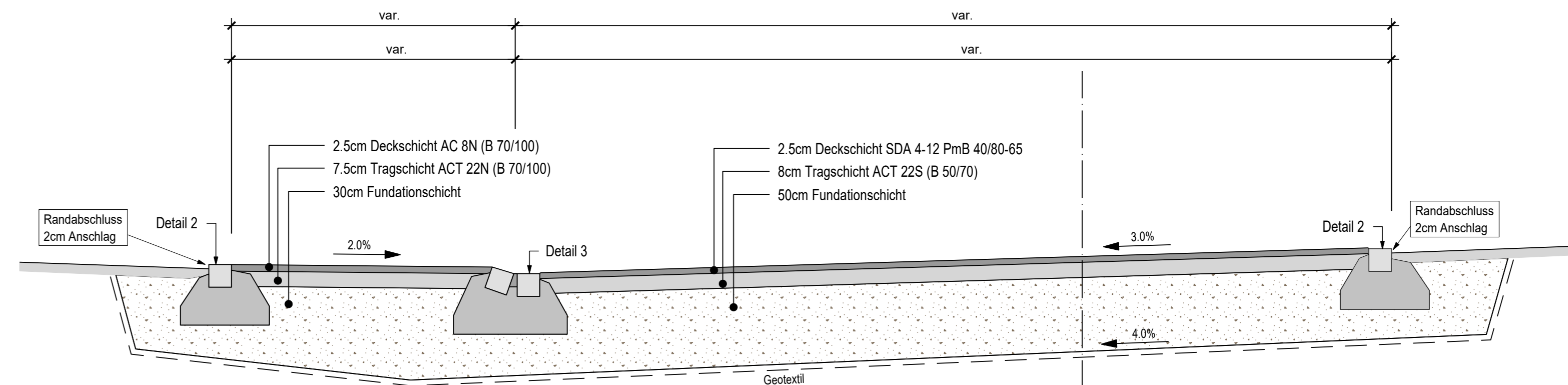


Detail 4 Mst.: 1:10

Stellstein SN12 mit Schalenstein Typ 12,
Granit, T-120 D2, Anschlag 10cm



Normalprofil 1:50



1. Planie fertig verdichten
 2. Aushub für das Betonprofil des Randabschlusses
- Dilatationsfugen: ca. alle 8 m, 1.5 cm durchgehende Styroporeinlage und Dichtungsmasse, z.B. Refug 100 oder gleichwertig, SN 640 480a, alle Stossfugen ausfugen mit Fugenmörtel